

# Nie ma miejsca na kompromisy.

Wyjątkowe możliwości  
w małej obudowie





## Compact Line w skrócie

Nie ma miejsca na kompromisy

Compact Line to grupa trzech produktów z różnymi technologiami pomiarowymi – do ciągłego pomiaru poziomu, do punktowej sygnalizacji poziomu i do pomiaru ciśnienia. Nowe urządzenia mają uniwersalne zastosowanie, począwszy od małych zbiorniczków magazynowych i reaktorów procesowych po duże zbiorniki i silosy. Seria Compact Line została zaprojektowana dla higienicznych zastosowań w przemyśle spożywczym, farmaceutycznym i kosmetycznym, gdzie kompromisy w zakresie bezpieczeństwa nie wchodzi w grę.





## Wartości dodane

Produkty Compact Line dedykowane dla branż higienicznych to wydajne urządzenia pomiarowe o wyjątkowo prostej obsłudze, zapewniające jednocześnie najwyższe bezpieczeństwo produktów i procesów oraz wydajność produkcji.

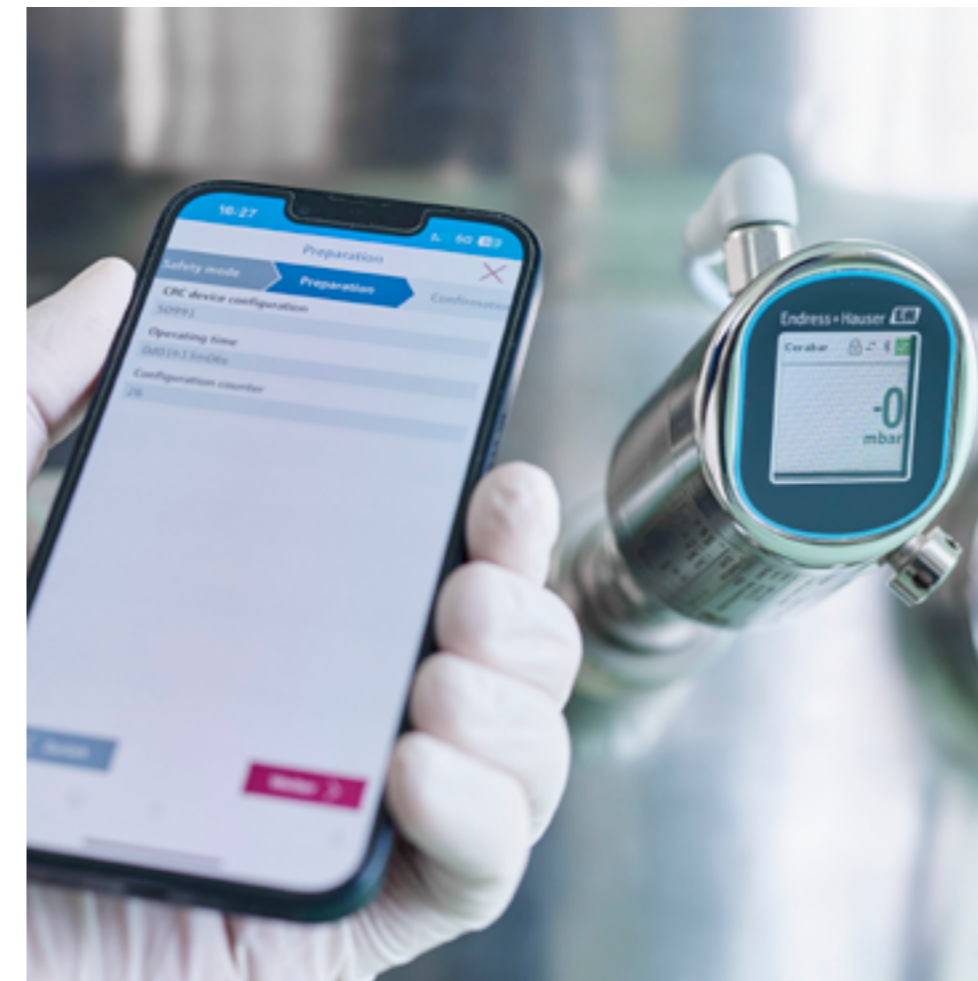




## Prostota obsługi

Wyjątkowo skuteczny,  
niesamowicie prosty.

Ta sama, intuicyjna obsługa podczas uruchamiania i rozwiązywania problemów wszystkich przyrządów pomiarowych w całym procesie pomaga zmniejszyć nakłady szkoleniowe i ryzyko błędów obsługowych.

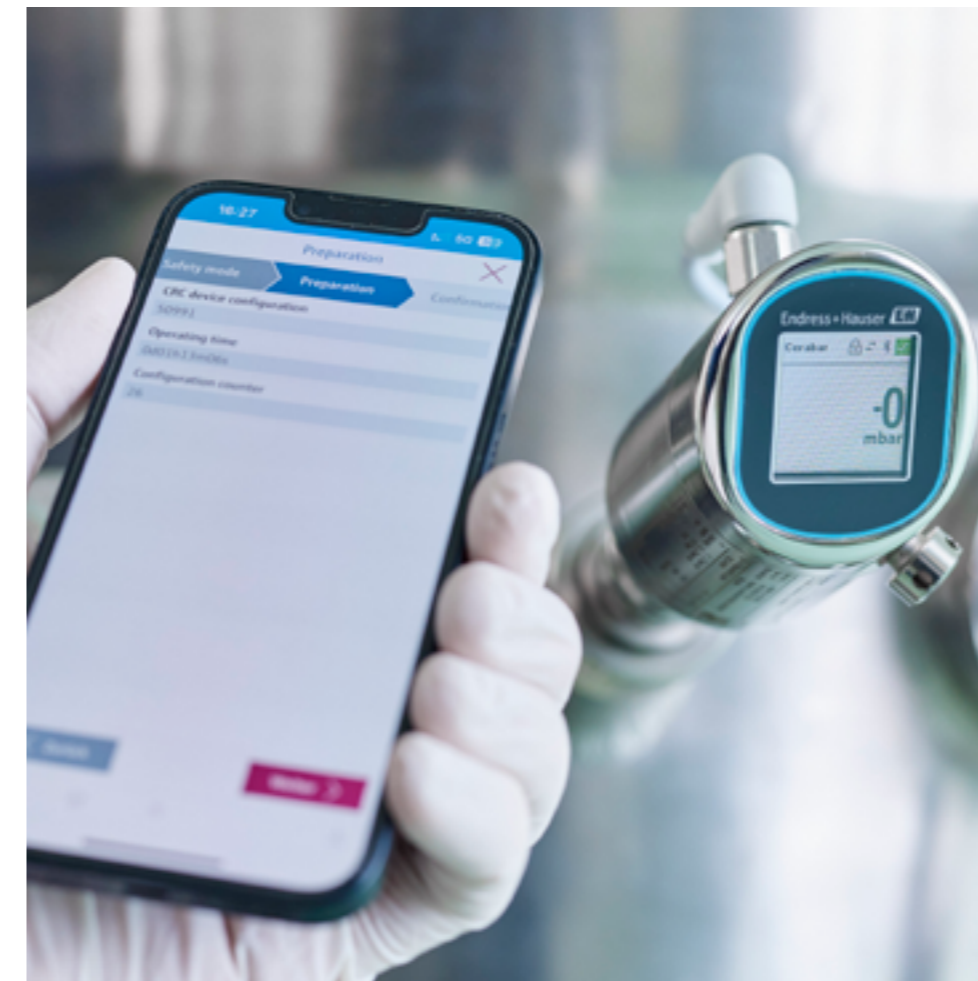




## Prostota obsługi

Wyjątkowo skuteczny,  
niesamowicie prosty.

Ta sama, intuicyjna obsługa podczas uruchamiania i rozwiązywania problemów wszystkich przyrządów pomiarowych w całym procesie pomaga zmniejszyć nakłady szkoleniowe i ryzyko błędów obsługowych.



Compact Line oferuje pełne portfolio produktów do praktycznie każdej aplikacji.

Obejmuje ono:

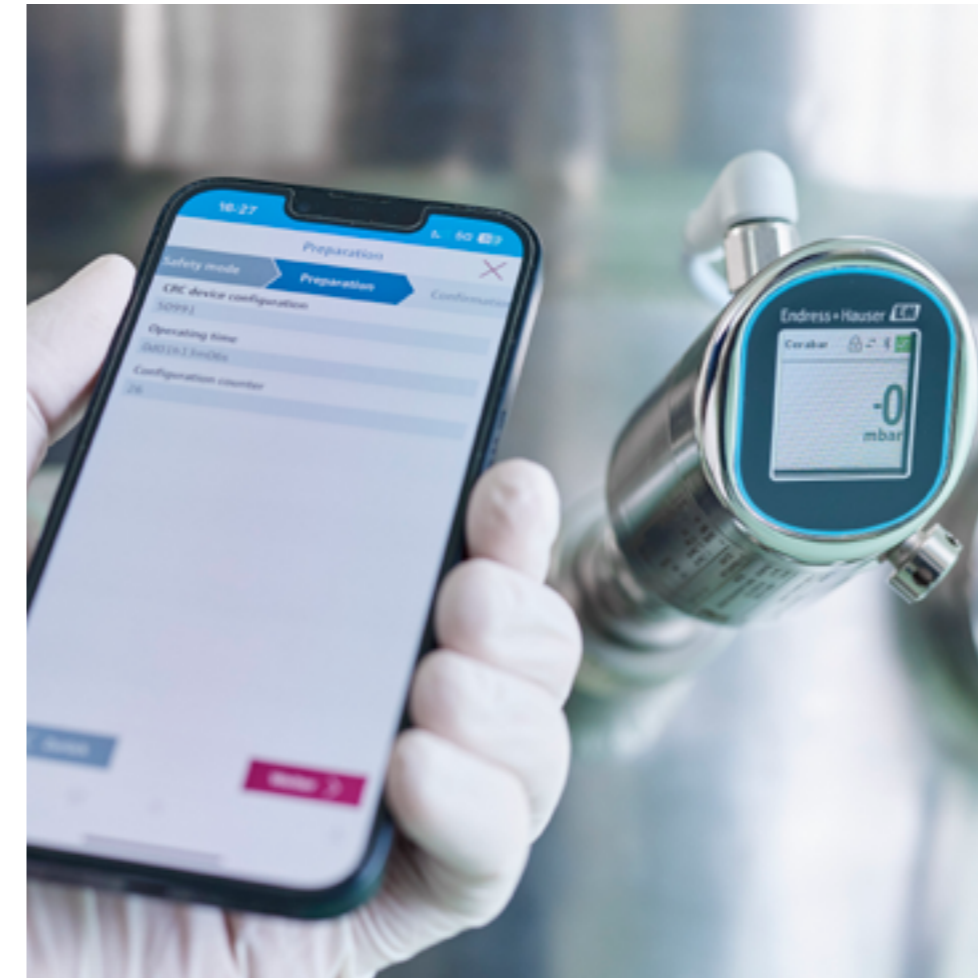
- kompaktowy radar do bezkontaktowych ciągłych pomiarów poziomu z częstotliwością 80 GHz lub 180 GHz,
- sprawdzony sygnalizator poziomu punkowego,
- wysoce wydajną i niezawodną technologię do pomiarów ciśnienia i poziomu hydrostatycznego.



## Prostota obsługi

Wyjątkowo skuteczny,  
niesamowicie prosty.

Ta sama, intuicyjna obsługa podczas uruchamiania i rozwiązywania problemów wszystkich przyrządów pomiarowych w całym procesie pomaga zmniejszyć nakłady szkoleniowe i ryzyko błędów obsługowych.



Compact Line nie wymaga specjalisty do konfiguracji i obsługi urządzeń. Intuicyjny wyświetlacz o dobrej widoczności i obsłudze dotykowej jest łatwy w użyciu. Wbudowane kreatory ułatwiają uruchomienie i obsługę, pomagając tym samym zapobiegać błędom.

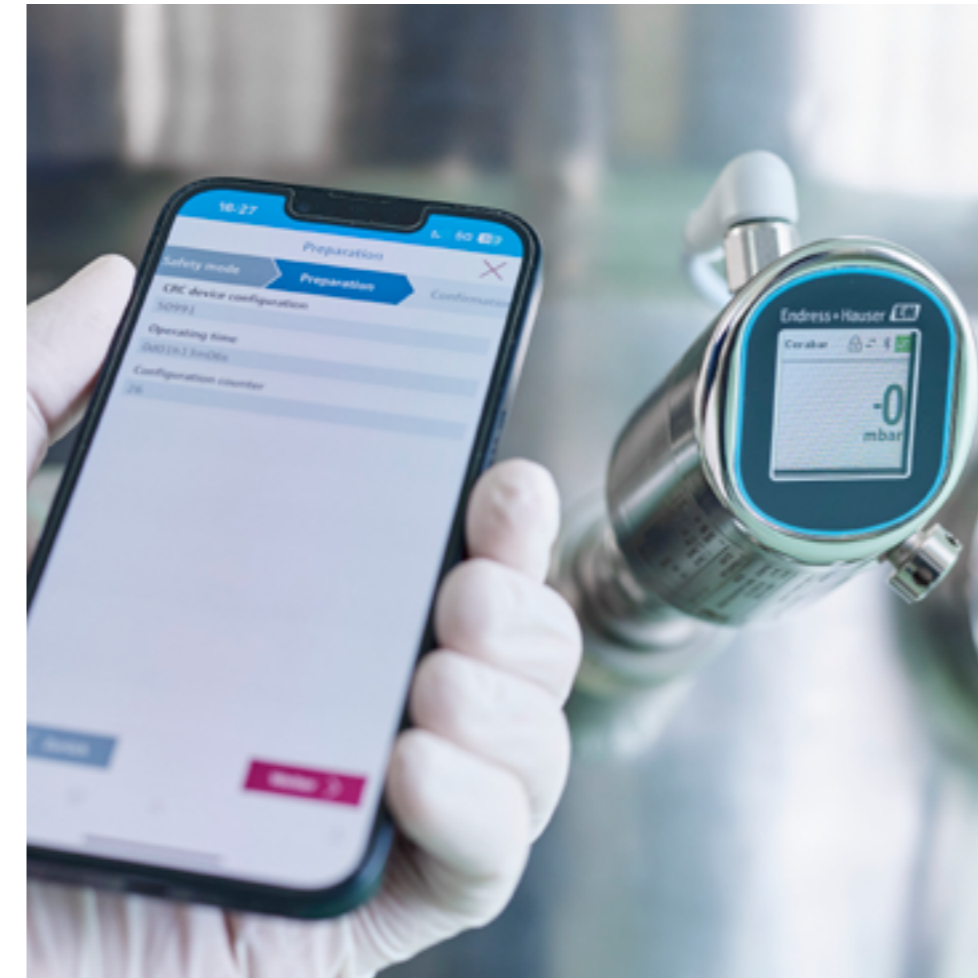
Zdalna obsługa jest niezwykle prosta dzięki aplikacji SmartBlue na smartfonie lub tablecie z wykorzystaniem Bluetooth®. Tam, gdzie wystarczające jest proste wskazanie statusu operacyjnego ofertę uzupełnia podstawowa wersja ze wskaźnikiem LED.



## Prostota obsługi

Wyjątkowo skuteczny,  
niesamowicie prosty.

Ta sama, intuicyjna obsługa podczas uruchamiania i rozwiązywania problemów wszystkich przyrządów pomiarowych w całym procesie pomaga zmniejszyć nakłady szkoleniowe i ryzyko błędów obsługowych.



Oszczędzaj na kosztownych szkoleniach: Compact Line używa tego samego interfejsu użytkownika we wszystkich technologiach pomiarowych. Jeśli potrafisz obsługiwać jedno urządzenie pomiarowe, możesz zarządzać wszystkimi.

Zmniejsz nakłady na szkolenia i zredukuj koszty operacyjne.



## Bezpieczeństwo produktu i procesu

Higieniczność i niezawodność.

Wiemy, jak ważne jest dla Ciebie bezpieczeństwo procesu i produktu. Urządzenia z serii Compact Line oferują więcej niż wymagasz!







# Bezpieczeństwo produktu i procesu

Higieniczność i niezawodność.

Wiemy, jak ważne jest dla Ciebie bezpieczeństwo procesu i produktu. Urządzenia z serii Compact Line oferują więcej niż wymagasz!



W zastosowaniach higienicznych, bezpieczne i łatwe czyszczenie jest niezbędne dla zachowania bezpieczeństwa produktów i procesów oraz kosztów produkcji. Urządzenia pomiarowe są wykonane ze stali kwasoodpornej i mogą być czyszczone z zewnątrz środkami czyszczącymi oraz myjkami wysokociśnieniowymi dzięki klasie ochrony IP69, nawet w wersji z wyświetlaczem.

Aby uniknąć zanieczyszczenia produktów, części mające bezpośredni kontakt z procesem są bezszczelinowe i w pełni osłonięte lub zespawane bez dodatkowych uszczelnień. Dlatego dostosowane są one do długotrwałej sterylizacji (SIP) i mycia chemicznego (CIP).



## Bezpieczeństwo produktu i procesu

Higieniczność i niezawodność.

Wiemy, jak ważne jest dla Ciebie bezpieczeństwo procesu i produktu. Urządzenia z serii Compact Line oferują więcej niż wymagasz!



Higieniczne zastosowania nie pozostawiają miejsca na kompromisy, jeśli chodzi o zgodność z wymaganiami w zakresie aseptyczności i biokompatybilności konstrukcji przyrządu. Dlatego wszystkie części mające bezpośredni kontakt z procesem produkcyjnym spełniają wymagania certyfikacji EHEDG, 3-A oraz ASME BPE.

Zgodność wszystkich materiałów jest w pełni udokumentowana oraz spełnia wymagania FDA, EC1935/2004 i cGMP.



## Bezpieczeństwo produktu i procesu

Higieniczność i niezawodność.

Wiemy, jak ważne jest dla Ciebie bezpieczeństwo procesu i produktu. Urządzenia z serii Compact Line oferują więcej niż wymagasz!



Wrażliwe procesy wymagają bezpieczeństwa także w zakresie dostępu do nastaw przyrządu. Inteligentna aparatura musi spełniać surowe wymagania w zakresie zabezpieczenia przed nieuprawnioną manipulacją.

Compact Line oferuje kilka poziomów zabezpieczenia. Dzięki trybowi bezpieczeństwa można zablokować krytyczne parametry.

Koncepcja ról użytkowników pozwala na przypisanie operatorom wybranych poziomów uprawnień. Zadbaj o bezpieczeństwo i zachowaj kontrolę nad dostępem do nastaw przyrządów.



## Zwiększenie produktywności

Kompaktowy i elastyczny.

Efektywność procesu produkcyjnego jest to procentowy udział rzeczywiście przepracowanych godzin instalacji. Wskaźnik ten spada wraz z każdym zakłóceniem ciągłości i jakości produkcji. Technologia Heartbeat wspiera podejmowanie decyzji pozwalających uniknąć nieplanowanych przestojów.





## Zwiększenie produktywności

Kompaktowy i elastyczny.

Efektywność procesu produkcyjnego jest to procentowy udział rzeczywiście przepracowanych godzin instalacji. Wskaźnik ten spada wraz z każdym zakłóceniem ciągłości i jakości produkcji. Technologia Heartbeat wspiera podejmowanie decyzji pozwalających uniknąć nieplanowanych przestoju.



Dzięki kompaktowej konstrukcji urządzeń pomiarowych możesz zastosować spójną aparaturę na całej linii produkcyjnej począwszy od małych zbiorników magazynowych i procesowych, skidów i modułów aż po duże zbiorniki i silosy.

W trakcie wytwarzania produkty przechodzą przez różne procesy, w zbiornikach o różnych rozmiarach i wymaganiach. Oszczędzasz czas i pieniądze używając tego samego urządzenia pomiarowego w produkcji zarówno na małą, jak i dużą skalę, w małych i większych zbiornikach.



## Zwiększenie produktywności

Kompaktowy i elastyczny.

Efektywność procesu produkcyjnego jest to procentowy udział rzeczywiście przepracowanych godzin instalacji. Wskaźnik ten spada wraz z każdym zakłóceniem ciągłości i jakości produkcji. Technologia Heartbeat wspiera podejmowanie decyzji pozwalających uniknąć nieplanowanych przestojów.



Potrzeba zwiększenia efektywności i produktywności w procesach przemysłowych rośnie. Dzięki Heartbeat Technology urządzenia z serii Compact Line posiadają potężne możliwości, które pomagają poprawić wydajność zakładu, jednocześnie obniżając koszty operacyjne.

Tworzenie się osadów przez lepkie media, awarie lub konieczność przeprowadzenia kalibracji prowadzą do kosztownych przerw w procesie. Technologia Heartbeat zwiększa efektywność i zapobiega przestojom dzięki wykrywaniu anomalii. Możliwość przeprowadzenia weryfikacji na miejscu pozwala optymalizować interwały kalibracji oraz zmniejszać zużycie zasobów, takich jak woda i energia.



## Zwiększenie produktywności

Kompaktowy i elastyczny.

Efektywność procesu produkcyjnego jest to procentowy udział rzeczywiście przepracowanych godzin instalacji. Wskaźnik ten spada wraz z każdym zakłóceniem ciągłości i jakości produkcji. Technologia Heartbeat wspiera podejmowanie decyzji pozwalających uniknąć nieplanowanych przestojów.



Przekształć swoje przemysłowe środowisko dzięki inteligentnej komunikacji. IO-Link lub HART oraz Bluetooth® umożliwiają bezproblemową integrację ze środowiskiem Przemysłu 4.0. Szybki dostęp do danych diagnostycznych umożliwia podjęcie działań prewencyjnych przez służby utrzymania ruchu.



# Najważniejsze korzyści

Compact Line to prosta obsługa, zwiększenie bezpieczeństwa produktu i procesu oraz zwiększenie produktywności.

Oferta kompaktowych i inteligentnych instrumentów może być standardem do szeregu zastosowań technologicznych.

Dobrze widoczna dioda LED do wskazywania statusu operacyjnego z daleka

Szybkie i proste uruchomienie jednym przyciskiem

Certyfikowana higieniczna konstrukcja, sprawdzona zgodność materiałowa oraz ich spójność metrologiczna

Heartbeat Technology

Integralność danych dzięki zabezpieczeniu przed manipulacją



Intuicyjny kolorowy wyświetlacz dotykowy

Ujednolicony interfejs użytkownika

Wbudowane kreatory do uruchomienia i włączenia dodatkowych funkcjonalności

Higieniczna konstrukcja

Cyfrowa komunikacja IO-Link lub HART oraz łączność Bluetooth





## Zastosowania przemysłowe

Stworzona specjalnie dla przemysłu spożywczego, farmaceutycznego oraz kosmetycznego seria Compact Line oferuje urządzenia pomiarowe do praktycznie wszystkich zastosowań związanych z ciągłym pomiarem poziomu, sygnalizacją poziomu i pomiarem ciśnienia w ramach jednego zunifikowanego projektu.

Produkty z serii Compact Line mają uniwersalne zastosowanie niezależnie od skali produkcji, co oznacza, że mogą być używane jako standard zarówno w małych zbiornikach i rurach, jak i w większych zbiornikach procesowych.



&gt;

&gt;

## Branża spożywcza

Wyższa jakość, obniżone koszty operacyjne.

Zmniejszenie kosztów operacyjnych daje przewagę konkurencyjną w produkcji napojów, produktów mlecznych, olejów lub innych produktów spożywczych. Bezpieczeństwo sanitarne i opłacalność produkcji są kluczowymi kryteriami. Compact Line oferuje najlepsze w swojej klasie urządzenia pomiarowe spełniające wszystkie wymagania branżowe.





# Branża spożywcza

Wyższa jakość, obniżone koszty operacyjne.

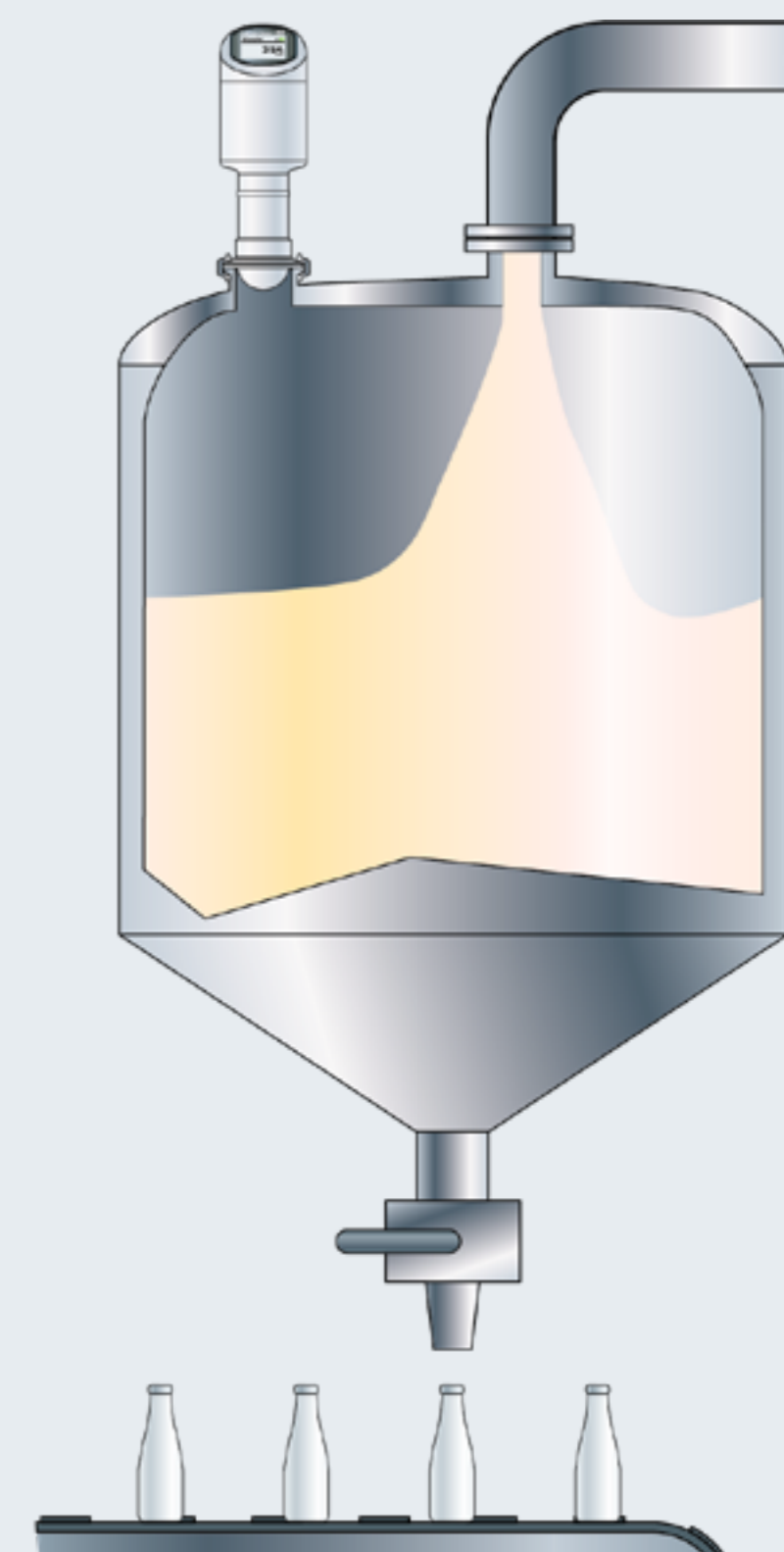
Zmniejszenie kosztów operacyjnych daje przewagę konkurencyjną w produkcji napojów, produktów mlecznych, olejów lub innych produktów spożywczych. Bezpieczeństwo sanitarne i opłacalność produkcji są kluczowymi kryteriami. Compact Line oferuje najlepsze w swojej klasie urządzenia pomiarowe spełniające wszystkie wymagania branżowe.

## Twoje wyzwania

- Utrzymanie stabilnego średniego poziomu w zbiorniku pośredniczącym
- Tworzenie się piany
- Zmieniające się właściwości medium

## Nasze rozwiązanie

Micropilot FMR43 zapewnia szybki i niezawodny pomiar, aby kontrolować poziom w zbiorniku pośredniczącym. Pomiar bezkontaktowy jest niezależny od właściwości medium, takich jak gęstość czy przewodność, a dodatkowo jest łatwy w czyszczeniu.





# Branża spożywcza

Wyższa jakość, obniżone koszty operacyjne.

Zmniejszenie kosztów operacyjnych daje przewagę konkurencyjną w produkcji napojów, produktów mlecznych, olejów lub innych produktów spożywczych. Bezpieczeństwo sanitarne i opłacalność produkcji są kluczowymi kryteriami. Compact Line oferuje najlepsze w swojej klasie urządzenia pomiarowe spełniające wszystkie wymagania branżowe.

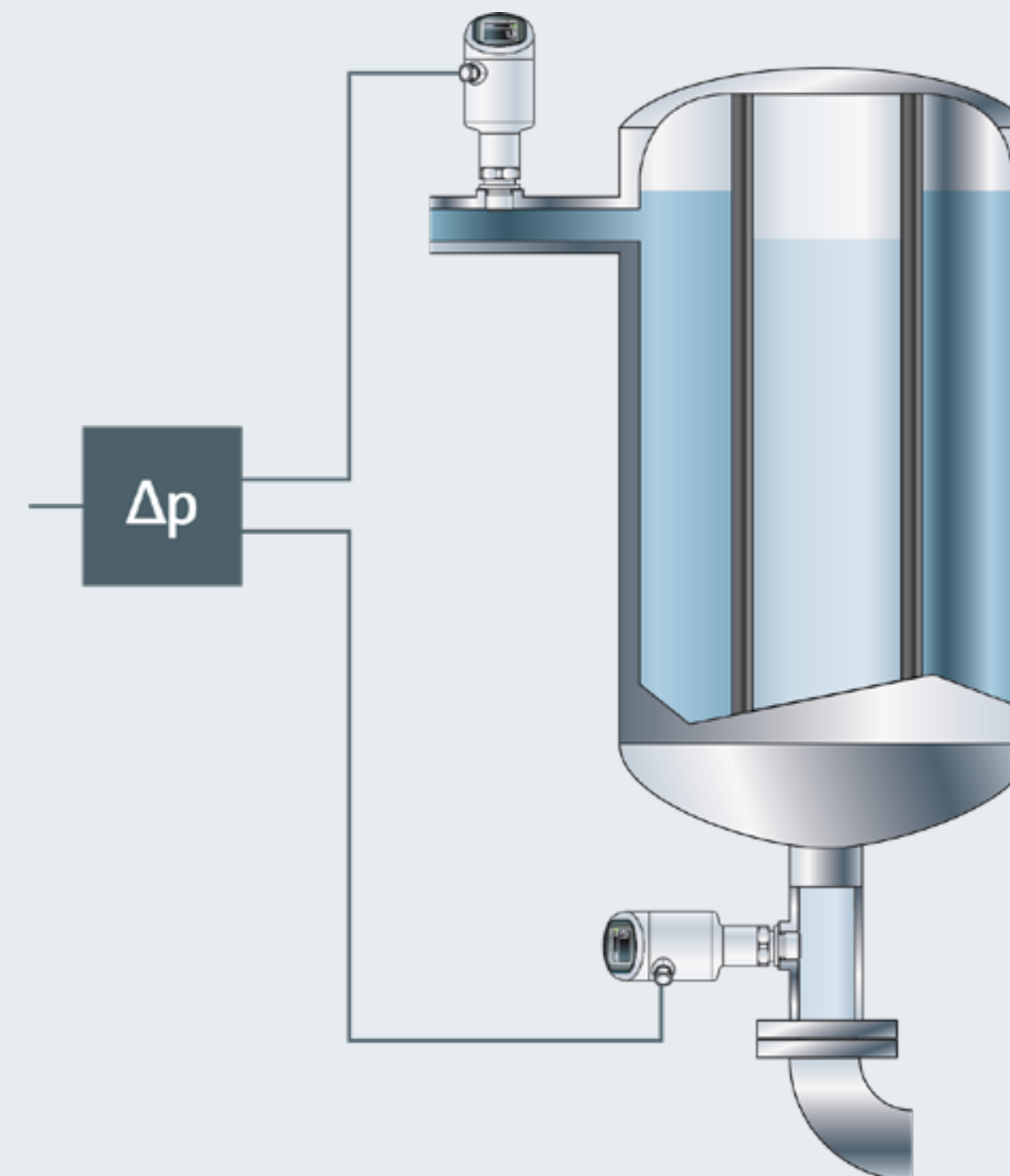
## Twoje wyzwania

- Wykrywanie zablokowanych filtrów

## Nasze rozwiązanie

Cerabar PMP43 zapewnia precyzyjny pomiar ciśnienia. Szczególnie w aplikacjach, gdzie konieczne jest monitorowanie niewielkich zmian. Dzięki komunikacji cyfrowej za pomocą IO-Link, różnica ciśnień może być łatwo obliczona w systemie sterowania.

Przy komunikacji analogowej różnica ciśnień może zostać wypracowana w dwukanałowym module zasilającym z wyjściami przekaźnikowymi.





## Branża spożywcza

Wyższa jakość, obniżone koszty operacyjne.

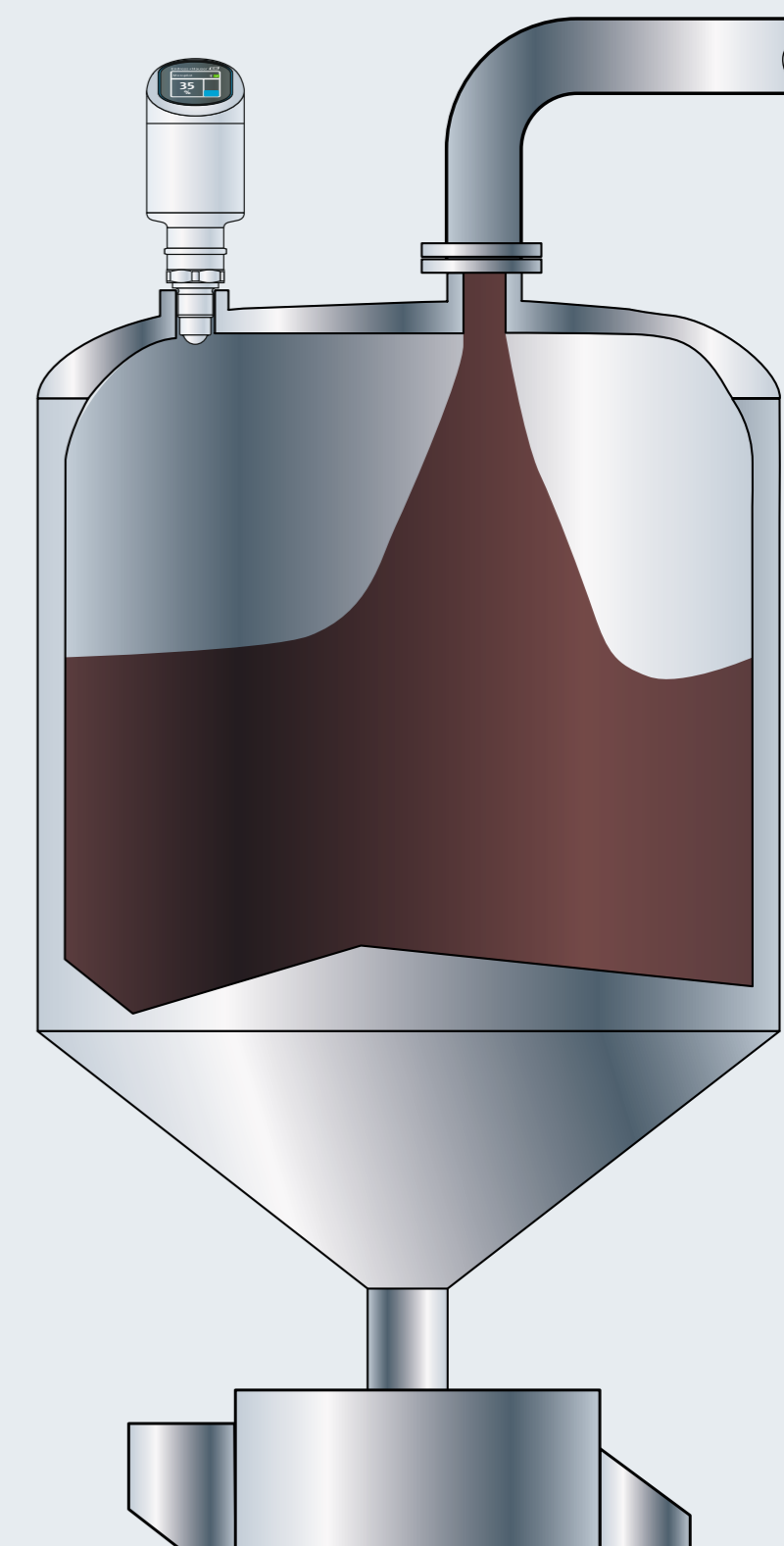
Zmniejszenie kosztów operacyjnych daje przewagę konkurencyjną w produkcji napojów, produktów mlecznych, olejów lub innych produktów spożywczych. Bezpieczeństwo sanitarne i opłacalność produkcji są kluczowymi kryteriami. Compact Line oferuje najlepsze w swojej klasie urządzenia pomiarowe spełniające wszystkie wymagania branżowe.

### Twoje wyzwania

- Silne wibracje
- Zapyłone środowisko

### Nasze rozwiązanie

Micropilot FMR43 zapewnia niezawodny, bezkontaktowy pomiar poziomu dla ciał stałych. Ponieważ czujnik nie ma bezpośredniego kontaktu z medium, nie jest on narażony na wibracje młyna. Skupiony kąt wiązki, pył i przeszkody nie wpływają na pomiar.





# Branża spożywcza

Wyższa jakość, obniżone koszty operacyjne.

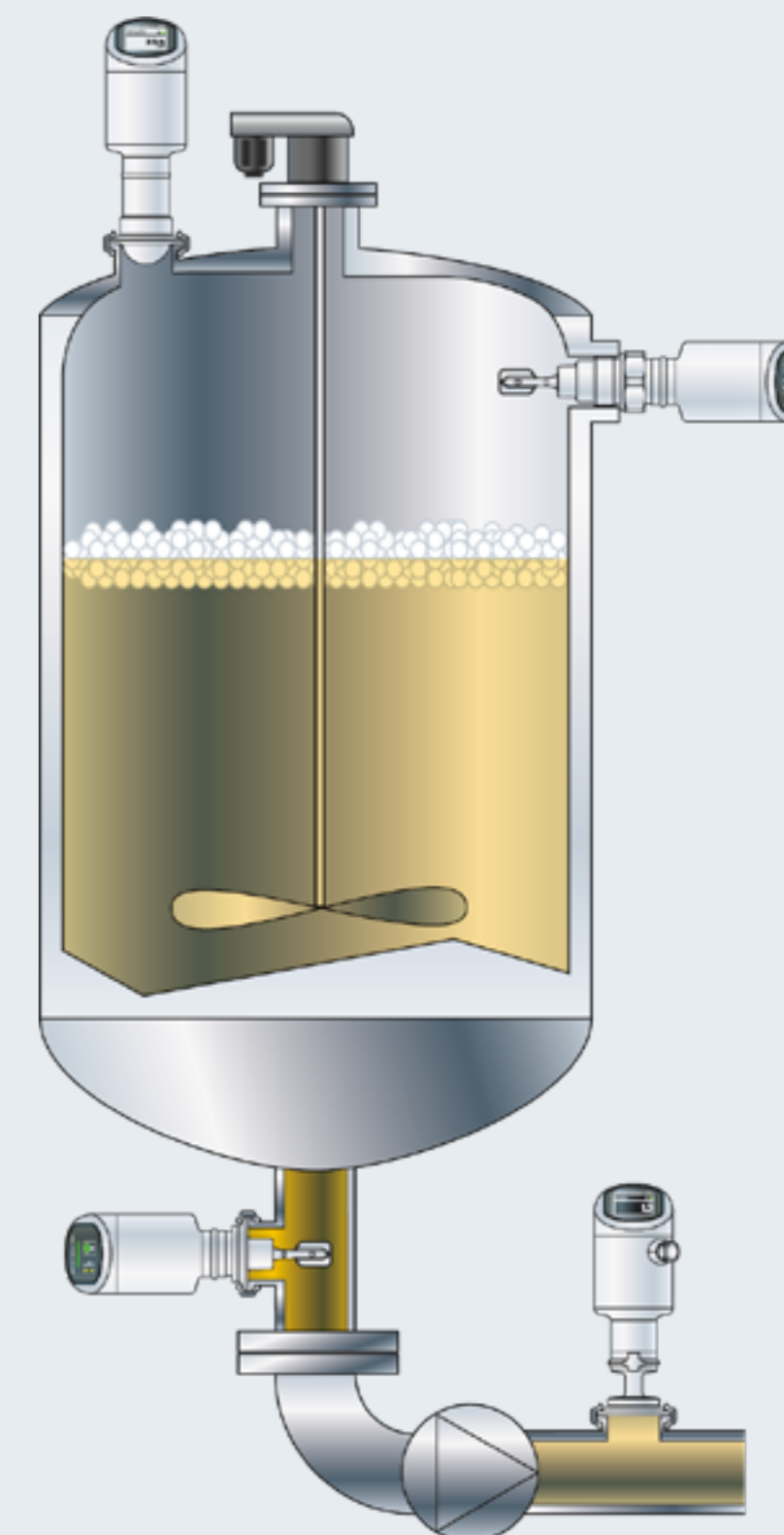
Zmniejszenie kosztów operacyjnych daje przewagę konkurencyjną w produkcji napojów, produktów mlecznych, olejów lub innych produktów spożywczych. Bezpieczeństwo sanitarne i opłacalność produkcji są kluczowymi kryteriami. Compact Line oferuje najlepsze w swojej klasie urządzenia pomiarowe spełniające wszystkie wymagania branżowe.

## Twoje wyzwania

- Mieszanie mediów o różnych gęstościach
- Mieszadła i wzburzona powierzchnia
- Tworzenie się piany

## Nasze rozwiązanie

Jeśli mieszane są media o różnych gęstościach, hydrostatyczny pomiar poziomu staje się niewystarczający. Micropilot FMR43 jest idealnym wyborem w tej aplikacji, ponieważ pomiar jest niezależny od gęstości medium. Silny i skupiony kąt wiązki zapewnia niezawodny pomiar nawet w przypadku tworzenia się piany lub kondensacji na antenie. Cerabar PMP43 jest używany do kontrolowania ciśnienia procesowego, natomiast Liquiphant FTL43 zabezpiecza zbiornik przed przelaniem i pompy przed suchobiegiem.





> Przemysł farmaceutyczny  
i kosmetyczny

## Przemysł farmaceutyczny i kosmetyczny

Pełna wydajność,  
minimalny wpływ na środowisko

Compact Line łączy precyzyjny pomiar z kompaktową konstrukcją. Może być łatwo zintegrowana ze wszystkimi systemami automatyki używanymi do produkcji i oczyszczania bioterapeutyków lub produktów farmaceutycznych. Twoje procesy będą działać bezpiecznie, dokładnie i zgodnie z GMP.



# Przemysł farmaceutyczny i kosmetyczny

Pełna wydajność,  
minimalny wpływ na środowisko

Compact Line łączy precyzyjny pomiar z kompaktową konstrukcją. Może być łatwo zintegrowana ze wszystkimi systemami automatyki używanymi do produkcji i oczyszczania bioterapeutyków lub produktów farmaceutycznych. Twoje procesy będą działać bezpiecznie, dokładnie i zgodnie z GMP.

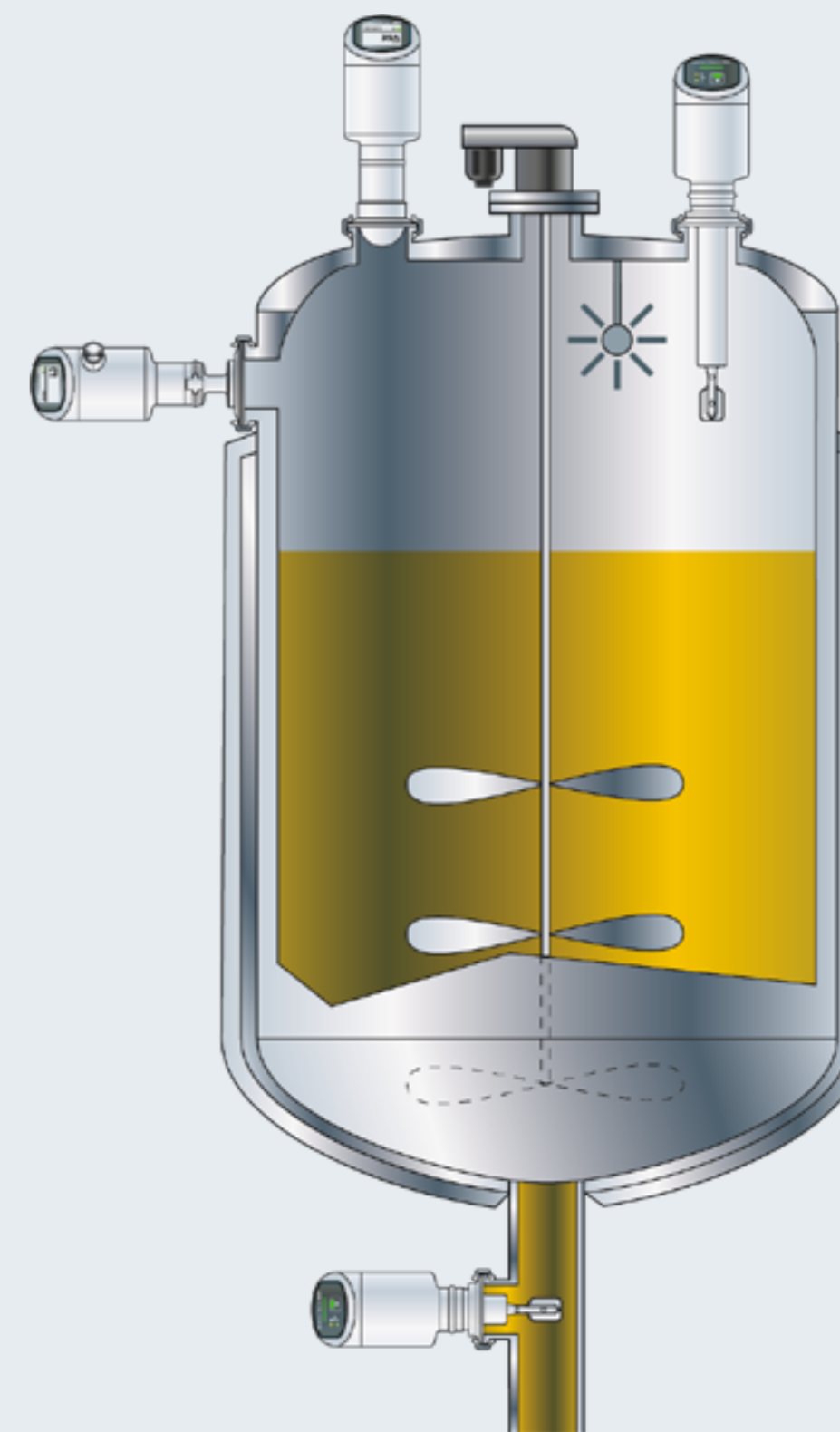
## Twoje wyzwania

- Niezawodna kontrola poziomu w całym procesie, w tym CIP i SIP
- Niewielkie przestrzenie montażowe
- Silne mieszanie i wzburzone powierzchnie, tworzenie się piany

## Nasze rozwiązanie

Compact Line umożliwia standaryzację wszystkich krytycznych punktów pomiarowych w zakresie pomiaru poziomu i ciśnienia, od małych do dużych zbiorników.

Micropilot FMR43 z częstotliwością 180 GHz i bardzo skupionym kątem wiązki został specjalnie opracowany do zastosowania w ograniczonych przestrzeniach montażowych. W przypadku tworzenia się gęstej piany zazwyczaj mierzona jest cała warstwa. Pomiar bezkontaktowy upraszcza procedury czyszczenia i warunki do ich prawidłowego przebiegu. Cerabar PMP43 zapewnia szybki i dokładny pomiar ciśnienia w zbiorniku. Liquiphant FTL43 zabezpiecza wysoki i niski poziom.







# Przemysł farmaceutyczny i kosmetyczny

Pełna wydajność,  
minimalny wpływ na środowisko

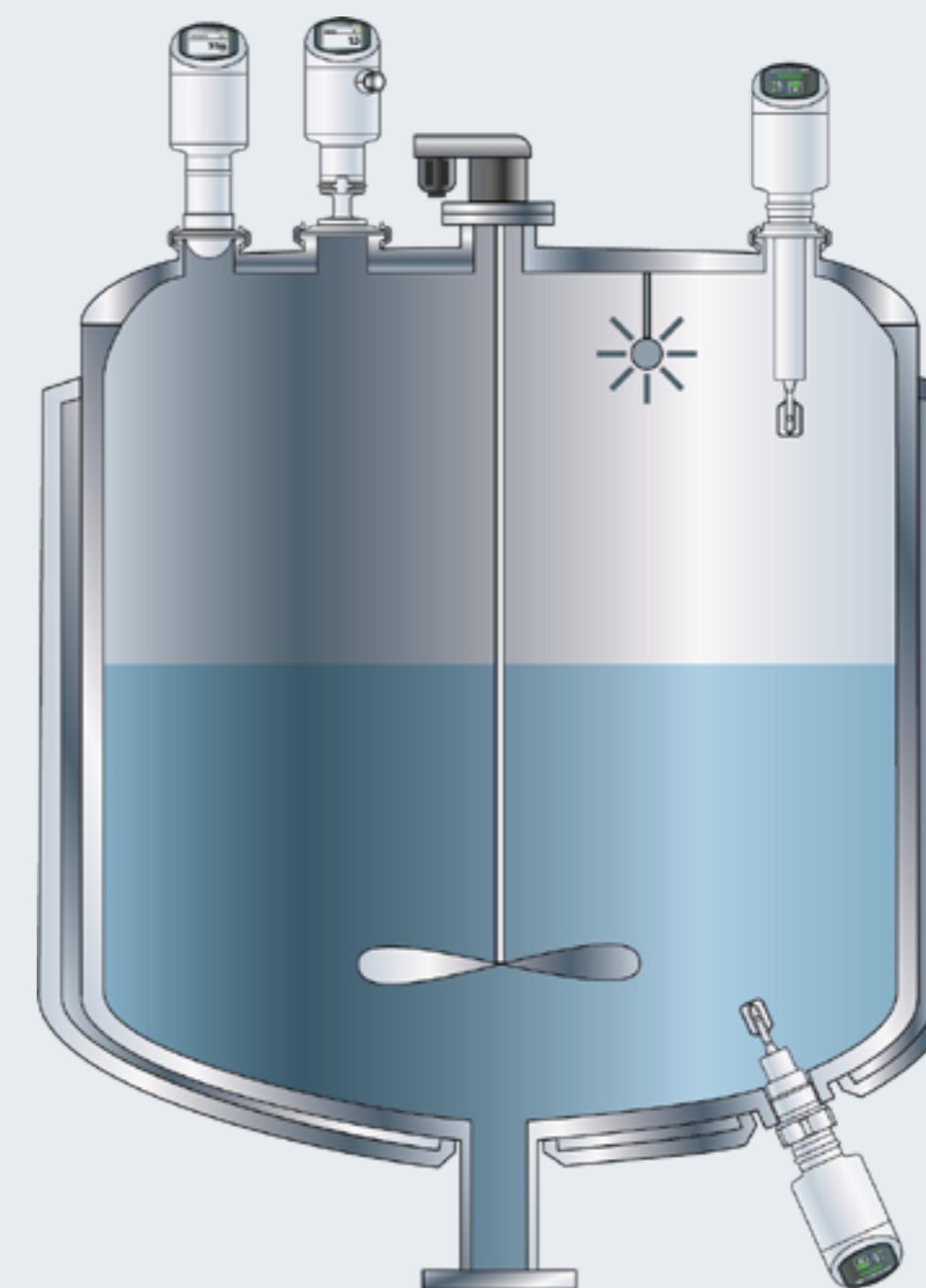
Compact Line łączy precyzyjny pomiar z kompaktową konstrukcją. Może być łatwo zintegrowana ze wszystkimi systemami automatyki używanymi do produkcji i oczyszczania bioterapeutyków lub produktów farmaceutycznych. Twoje procesy będą działać bezpiecznie, dokładnie i zgodnie z GMP.

## Twoje wyzwania

- Rozpuszczanie stałych składników w ciekłych mediach
- Końcowa regulacja stężenia z wysoką dokładnością
- Zmieniające się gęstości mediów

## Nasze rozwiązanie

Do prowadzenia procesów biotechnologicznych występuje wiele faz procesu istotnie różniących się między sobą parametrami. Podczas przygotowania substratów stałe składniki są rozpuszczane w wodzie, a ilość rozpuszczalnika jest regulowana za pomocą pomiaru poziomu. Bezkontaktowy radar Micropilot FMR43 jest idealnym wyborem w tej aplikacji. Jego pomiar jest niezależny od gęstości medium i charakteryzuje się bardzo wysoką dokładnością. Cerabar PMP43 jest używany do kontrolowania ciśnienia podczas SIP, natomiast Liquiphant FTL43 zapobiega przepełnieniu i pracy na sucho.



# Przemysł farmaceutyczny i kosmetyczny

Pełna wydajność,  
minimalny wpływ na środowisko

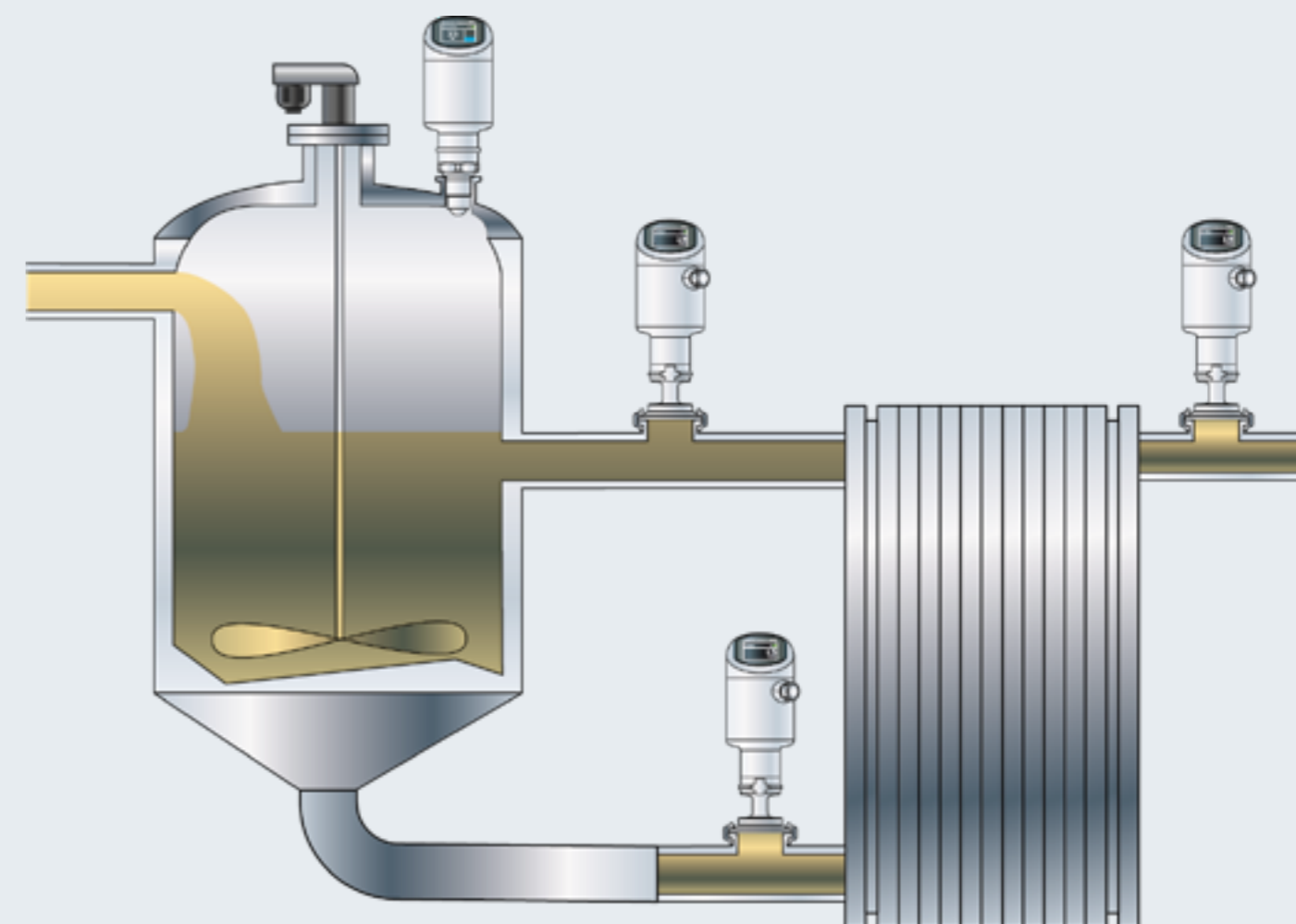
Compact Line łączy precyzyjny pomiar z kompaktową konstrukcją. Może być łatwo zintegrowana ze wszystkimi systemami automatyki używanymi do produkcji i oczyszczania bioterapeutyków lub produktów farmaceutycznych. Twoje procesy będą działać bezpiecznie, dokładnie i zgodnie z GMP.

## Twoje wyzwania

- Precyzyjna kontrola etapu filtracji
- Unikanie zatykania lub uszkodzenia membrany filtracyjnej

## Nasze rozwiązanie

Cerabar PMP43 zapewnia precyzyjny pomiar niezbędny do kontrolowania ciśnienia transmbranowego w systemie filtracji stycznej TFF. Umożliwia to optymalną kontrolę prędkości filtracji i zapobiega zatykaniu lub uszkodzeniu membrany. Micropilot FMR43 zapewnia precyzyjną regulację poziomu w zbiorniku pośredniczącym dzięki opcji częstotliwości 180 GHz i wąskiemu kątowi wiązki.



# Produkty

## Compact Line

Trzy zasady pomiaru: do punktowego pomiaru poziomu, ciągłego pomiaru poziomu i pomiaru ciśnienia.

### Liquiphant FTL43

Sygnalizator poziomu punktowego w technologii wibracyjnej do wykrywania poziomu cieczy



- Sprawdzona technologia wibracyjna działa niezawodnie we wszystkich cieczach pompowalnych, bez konieczności dostosowywania mediów
- Wykrywanie poziomu punktowego w rurociągach oraz w zbiornikach procesowych i magazynowych

### Micropilot FMR43

Bezkontaktowy czujnik radarowy do ciągłego pomiaru poziomu



- Wiarygodny pomiar nawet w szybko zmieniających się lub burzliwych warunkach procesowych
- Sprawdzona technologia 80 GHz oraz dodatkowa opcja częstotliwości 180 GHz, która zapewnia użycie nawet w szczególnie małych zbiornikach procesowych

### Cerabar PMP43

Przetwornik do pomiaru ciśnienia absolutnego i względnego



- Sprawdzona technika monitorowania ciśnienia w cieczach i gazach
- Używana do pomiaru ciśnienia i poziomu hydrostatycznego w rurociągach, zbiornikach procesowych i magazynowych





Odwiędź nas w mediach społecznościowych